

唐开媛, 梁昆, 张彦军, 等. 玉米 *ZmEREB46* 基因调控耐渍性功能探究[J]. 华中农业大学学报, 2024, 43(3): 139-147.
DOI: 10.13300/j.cnki.hnlkxb.2024.03.014

玉米 *ZmEREB46* 基因调控耐渍性功能探究

唐开媛¹, 梁昆¹, 张彦军², 王兴荣², 邱法展¹

1. 华中农业大学作物遗传改良全国重点实验室/湖北洪山实验室, 武汉 430070;
2. 甘肃省农业科学院作物研究所, 兰州 730070

摘要 为鉴定和发掘玉米渍水胁迫抗性基因, 克隆玉米 ERF 家族成员 *ZmEREB46* (Zm00001d015759) 基因, 同时对该基因进行重测序分析、功能变异位点鉴定以及表达模式分析, 并进一步在模式植物拟南芥中初步探究 *ZmEREB46* 参与耐渍的功能。结果显示, *ZmEREB46* 编码 1 个 AP2/EREBP 类转录因子; 相较于耐渍自交系 A3237, *ZmEREB46* 基因编码区及启动子区在渍水敏感自交系 A3239 中分别存在 1 个 G/A 的转换以及 1 个 911 bp 片段插入, 911 bp 片段的插入显著抑制了渍水敏感自交系 A3239 中 *ZmEREB46* 基因的表达; 亚细胞定位结果显示, *ZmEREB46* 定位在细胞核中; 荧光定量 PCR 结果显示, *ZmEREB46* 受渍水胁迫诱导上调表达, 渍水处理 8 h 后 *ZmEREB46* 在耐渍自交系 A3237 中的表达量是渍水敏感自交系 A3239 中的 2 倍。结果表明, *ZmEREB46* 在拟南芥中过量表达提高了拟南芥苗期的耐渍性。

关键词 玉米; 渍水胁迫; 乙烯响应因子; *ZmEREB46*; 转基因拟南芥

中图分类号 S513.103.4 **文献标识码** A **文章编号** 1000-2421(2024)03-0139-09

我国玉米产区主要集中在东北和华北, 降水时期多在玉米苗期到开花期, 此阶段玉米对涝渍胁迫最为敏感, 极易造成生长发育受阻, 影响后期产量形成, 每年因暴雨和洪水造成大面积涝渍灾害, 产量和经济损失巨大。因此, 鉴定和发掘玉米渍水胁迫抗性基因, 探究其生物学功能及其在涝渍胁迫中的分子机制, 对玉米分子育种具有重要意义。

玉米、小麦、大麦、大豆、棉花等旱地作物常面临着渍水带胁迫^[1]。植物为适应土壤环境的改变, 增强在逆境条件下的生存能力, 在自身形态学和细胞学水平上会发生适应性改变; 同时通过代谢途径的改变来降低涝渍引发的缺氧、渗透胁迫、光合气体扩散受阻、微生物有毒物质累积等方面带来的损害^[2]。植物可以通过形成径向氧屏障、通气组织、不定根以及茎或枝条的伸长、叶片表面形成气膜等方式适应低氧环境。

AP2/ERF 家族相关蛋白依据 AP2 domain 的数量和结构分为 3 个亚类: APETALA2 (2 个 AP2 域)、RAV (与 abscisic acid insensitive 3/ Viviparous 1,

ABI 3/VPI 相关) 和 ERF (ethylene-responsive factor)^[3]。ERF 亚家族成员能与顺式作用元件 GCC-box (AGCCGCC) 或脱水响应元件 (DRE, A/GCC-GAC) 结合对下游基因的表达进行调控^[4]。拟南芥 ERF 成员 RAP2.2 和 RAP2.12 还可与 5'-AAACCA (G/C)(G/C)(G/C)GC-3' 缺氧响应启动子元件 (hypoxia-responsive promoter element, HRPE) 相结合, 启动缺氧响应基因 (hypoxia-responsive genes, HRGs) 的表达^[5]。

Xu 等^[6]利用水稻耐淹系 IR40931-26 和不耐淹系 PI543851, 在第 9 号染色体定位到耐淹 QTL, 命名为 *Submergence-1* (*Sub1*)。该位点有 3 个基因簇, 都是类乙烯响应因子, 分别被命名为 *Sub1A*、*Sub1B* 和 *Sub1C*, 其中 *Sub1B* 和 *Sub1C* 广泛存在于常规自交系中, 而 *Sub1A* 仅在部分自交系中存在。SUB1A 有 2 种单倍型, 分别为 *SUB1A-1*、*SUB1A-2*, 只有 *SUB1A-1* 能提高水稻的耐渍性^[7], *SUB1A-1* 通过多种途径调控淹水胁迫。不同亚家族的 ERF 转录因子在 *SUB1A-1* 介导的调控网络中也发挥着不同的

收稿日期: 2023-03-18

基金项目: 国家自然科学基金项目 (31960405); 武汉市生物育种关键技术及新品种培育重大专项 (2022021302024852); 甘肃省农业科学院科研条件建设及成果转化项目 (2021GAAS04); 甘肃省省级重点人才项目 (农作物种质资源保护利用与人才培养)

唐开媛, E-mail: 312450307@qq.com

通信作者: 邱法展, E-mail: qiufazhan@mail.hzau.edu.cn

作用^[8]。Hattori 等^[9]利用非深水水稻品种 Taichung 65(T65)和深水水稻品种 C9285 作为亲本进行 QTL 定位,通过图位克隆方法获得 *SNORKEL1* 和 *SNORKEL2* 基因,它们在淹水胁迫下诱导水稻叶片和节间长度增加,调控深水水稻在淹水胁迫下的逃逸策略。水稻中 *O_sEBP89* 负调控水稻种子在淹没胁迫下的发芽能力,该基因的表达会抑制脯氨酸的积累,并降低 ROS 的清除能力^[10]。水稻 *O_sEREBP1* 基因参与茉莉酸和脱落酸信号传导途径,其超表达植株在受到淹水胁迫后,与耐淹相关的 *PR* 基因、转录因子、*ADH* 等基因表达显著上调,进而提高植株耐淹性^[11]。六倍体小麦 (*Triticum aestivum* L.) 中 *TaERFVII.1* 在耐渍材料和渍水敏感材料中表达模式有差异,且 *TaERFVII.1* 沉默株系受到渍水胁迫后耐渍响应基因的表达受到抑制^[12]。玉米第七亚家族乙烯响应因子 *ZmEREB180* 基因通过影响内源激素生长素和乙烯的合成调控渍水胁迫下不定根的发育,并通过调控 ROS 的水平增强渍水胁迫下植株的抗性^[13]。

AP2/EREBP 类家族成员是植物逆境胁迫相关的重要基因,然而玉米中参与耐渍的 *AP2/EREBP* 类基因鲜有报道。前期研究结合 QTL 定位、转录组分析和生物信息学等方法在玉米 5.04 bin 耐渍主效 QTL 区间内,定位、鉴定了 1 个关键耐渍候选基因 *ZmEREB46*^[14]。本研究通过对 *ZmEREB46* 进行重测序及表达分析,对其功能变异位点进行鉴定,并在模式植物拟南芥中初步探索 *ZmEREB46* 参与耐渍胁迫的功能,旨在为鉴定和发掘玉米渍水胁迫抗性基因奠定基础。

1 材料与方法

1.1 试验材料

玉米自交系 A3237 与 A3239 由华中农业大学玉米研究团队邱法展课题组自育,A3237 耐渍性强,A3239 涝渍敏感。

本研究所用的拟南芥 (*Arabidopsis thaliana* L.) 材料为哥伦比亚生态型 (Columbia)。

1.2 质粒和菌株

拟南芥过表达载体以 pC1300st 为骨架,经部分片段替换改造而成,含有潮霉素及卡那霉素抗性筛选标记基因。农杆菌转化菌株为 GV3101 和玉米原生质体瞬时表达载体 pM999,笔者所在实验室保存。

大肠杆菌转化感受态 DH5 α 以及农杆菌转化感受态 EHA105 购买自上海唯地生物技术有限公司。

1.3 *ZmEREB46* 基因克隆

ZmEREB46 是 *ERF* 第五亚家族基因,根据 B73 参考基因组序列,利用在线网站 Primer3Plus (<http://www.bioinformatics.nl/cgi-bin/primer3plus/primer3plus.cgi>) 设计引物,以 B73、A3237 和 A3239 的基因组 DNA 以及 cDNA 为模板,克隆 *ZmEREB46* 基因。

1.4 荧光素酶活性鉴定

载体构建和玉米原生质体转化步骤参照文献 [15] 进行。用酶标仪 (TECAN, 美国) 测定荧光素酶 F-LUC (firefly luciferase) 和 R-LUC (renilla luciferase) 的荧光信号值,计算 D_{F-LUC}/D_{R-LUC} 值 (启动子活性)。

1.5 *ZmEREB46* 进化关系分析

通过 NCBI 查询 *ZmEREB46* 在各个物种中已报道的同源基因,将相应的氨基酸序列全长整理为 Fasta 格式,导入 MEGA-X 进化树构建软件,采用默认程序通过 Clustal W 进行序列比对,用邻近法 (neighbor joining, NJ) 构建进化树 (bootstrap 1 000 次重复)。

1.6 *ZmEREB46* 亚细胞定位

所用载体由 CaMV 35S 组成型表达强启动子、多克隆酶切位点、绿色荧光蛋白 (EGFP)、氨苄抗性核酸序列组成,共定位核 Marker 基因为拟南芥中的核基因 *AtHY5*, Marker 蛋白与红色荧光蛋白 (RFP) 融合。首先,构建 *ZmEREB46* 亚细胞定位载体,基因扩增引物为 PM999EREB46-F: ACTCTAGCAGATCTATCGATTCTAGAATGACAGAGA - ATCTCCACTCCA; PM999EREB46-R: TCTTCTCCTTTGCCCATGGCTCTAGAGAT - GATGAAGCGACCTTGGT, 载体检测引物: PM999-F: TCCACTGACGTAAGGGATGACGCA; PM999-R: GCATGGCGCTCTTGAAGAAGTCGT。以 B73 cDNA 为模板,克隆 *ZmEREB46*, 胶回收产物。载体目的基因插入酶切位点选用 *Xba* I (TCTAGA)。同源重组试剂盒采用诺唯赞公司 ClonExpressII/One Step Clone Kit。将 *ZmEREB46* 亚细胞定位载体、核 Marker 通过 PEG/Ca²⁺ 介导法共转入玉米原生质体中,通过共聚焦显微镜 (Leica, 德国) 观察荧光信号。

1.7 *ZmEREB46* 基因表达模式分析

玉米自交系 A3237、A3239 幼苗生长到 2 叶 1 心 (包括子叶) 时进行渍水处理 (水面没过玉米茎部生长点), 于处理后不同时间段取根与叶组织 (每 5 株混

样)用锡纸包裹后迅速放入液氮,提取总RNA,采用诺唯赞公司试剂盒 HiScript III 1st Strand cDNA Synthesis Kit (+gDNA wiper)反转录,cDNA稀释5倍后作为模板。实时荧光定量PCR反应用酶为北京艾德莱公司生产的 2×Sybr Green qPCR Mix,所用引物 GM46-Qpcr-F: CAATCCAAAGAAGCAGCACA, GM46-Qpcr-R: GTGGGACTTCTCAGGGTCAA; *ZmActin*-F: AATGACGCAGATTATGTTT-GAAAC, *ZmActin*-R: TGTGAG-GATCTTCATTAGGTGGT。

1.8 载体构建及农杆菌转化

设计带 pC1300st 载体同源臂的引物,以 B73 cDNA 为模板,扩增目的基因 *ZmEREB46*。胶回收后获得带有同源臂的目的片段。酶切载体质粒,获得线性化 pC1300st 载体,将目的基因与载体同源重组,以 pC1300st-F/R 为引物,通过菌落 PCR 鉴定检测携带目的基因的阳性克隆,通过测序验证目的基因序列正确性后提取质粒。通过电转法转入 GV3101 农杆菌感受态中,阳性农杆菌菌液与 50% 灭菌甘油体积比 1:1 混合,−80 °C 保存菌种。

1.9 花序侵染法转化拟南芥

通过拟南芥花序侵染的方法^[16],将 *ZmEREB46* 在拟南芥中异位超量表达,获得 T₀ 代超表达种子。

1.10 拟南芥超表达材料筛选及鉴定

取适量拟南芥种子于离心管内,用 75% 乙醇消毒 1 min,用 10% 次氯酸钠表面消毒 3 次,用灭菌水清洗 5 次。将消毒后的种子均匀地涂抹在潮霉素抗性 1/2 MS 培养皿 (MS 2.215 g/L、30 g/L 蔗糖、10 g 琼脂粉、NaOH 调 pH 到 5.6~5.8) 上,于超净台风干,覆盖后用封口膜封口,培养室放置 10 d 初步筛选出阳性苗。挑选阳性苗转移到 1/2 无抗 MS 培养皿上培养 2~3 d,移栽,盖膜培养 2 d 后揭膜,注意保持土壤湿润。待植株抽薹后,取适量叶片提取 RNA,用引物扩增目的基因,根据条带亮度的强弱初步判断基因的表达水平。

1.11 转基因拟南芥淹水表型鉴定

1) 材料种植。将营养土与蛭石以质量比 2:1 混合后加水至土壤湿润(捏后出水不滴落),在 10 cm×10 cm 方盆里均匀洒落几十颗种子盖膜培养,3~4 d 出苗后揭膜,培养 10 d 左右,将幼苗移栽到 7 cm×7 cm 方盆中,每盆 4 株,移苗后盆外浇水盖膜保持土表湿润,1 d 后揭膜。每周浇水 2 次,施 1 次速溶复合肥,移栽后约 20 d 植株达到处理要求。

2) 淹水处理。种植 2 个超表达材料 OE1、OE2,加水淹没植株(水面距离植株 10 cm),置于 23 °C 培养箱暗培养。

3) 存活率统计。将淹水处理 48 h 后的盆栽取出,置于 23 °C 恒温光照培养室复氧培养,10 d 后统计植株存活情况,长出新叶即算植株存活。

4) 拟南芥地上部莲座部分干质量测定。将淹水处理 48 h 后的拟南芥取出,完整取下地上部分莲座部分,清洗干净叶片上附着的泥土,用吸水纸吸干水分,用硫酸纸袋包裹,放于 65 °C 烘箱烘干 24 h 后,测定拟南芥地上部莲座部分干质量。

5) DAB 染色。DAB 染色液质量浓度为 1 mg/mL, pH 调至 3.8,在配好的 DAB 染色液中加入 0.5 μL/mL 吐温 20。取新鲜处理后的叶片放入染色液中浸没,在黑暗环境下静置 5~10 h,使染色充分。将叶片转移到无水乙醇中煮沸脱色,脱色后的叶片为棕黄色,通过颜色深浅和染色面积判断 H₂O₂ 含量。

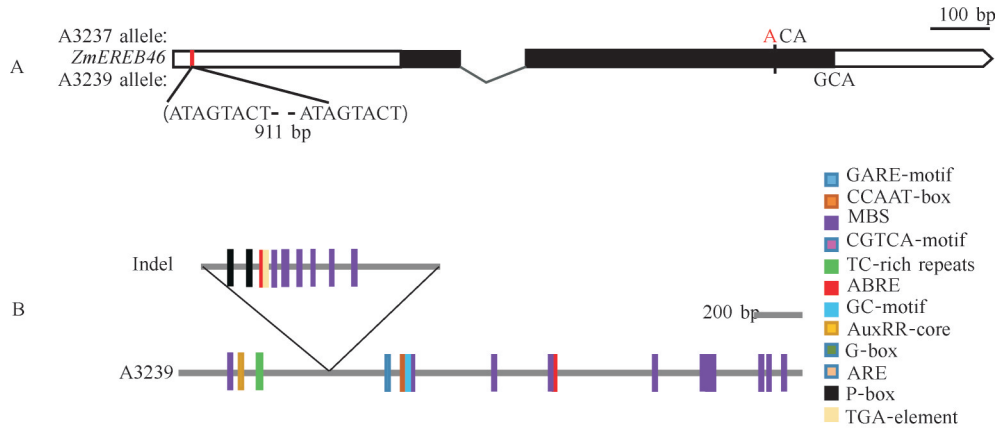
6) MDA 含量的测定。参照文献[16]进行。

2 结果与分析

2.1 *ZmEREB46* 基因结构和启动子顺式元件分析

以玉米自交系 B73 的基因组 DNA 及 cDNA 为模板,克隆 *ZmEREB46* 的基因组序列。结果显示,基因序列全长为 1 087 bp,编码区序列长度 642 bp,含有 2 个外显子和 1 个内含子。进一步利用高世代玉米重组自交系 A3237 和 A3239 对 *ZmEREB46* 进行重测序,结果显示,在基因编码区(起始密码子下游 556 bp 处)存在 1 个 SNP 位点变异(G/A),导致第 186 位氨基酸由丙氨酸(A3239)变为苏氨酸(A3237);同时,*ZmEREB46* 在 A3239 中起始密码子上游 2 kb 的位置相对于 A3237 中存在 1 个 911 bp 的大片段插入(图 1A)。

对 *ZmEREB46* 启动子 2 kb 序列进行顺式调控元件分析,结果显示,基因启动子序列含有厌氧响应元件(ARE、GC-motif、G-box)、干旱响应元件(MBS)以及多个激素(GA、ABA、MeJA、IAA)相关响应元件。同时,在 A3239 中 *ZmEREB46* 启动子序列中插入部分有 3 个 G-box、1 个脱落酸响应元件和 1 个生长素响应元件,新增 2 个 GA 响应元件 P-box(图 1B)。表明激素调节和逆境胁迫相关的顺式调控元件可能使 *ZmEREB46* 受逆境胁迫诱导表达并参与逆境胁迫调控。



A: *ZmEREB46* 基因的结构示意图与多态性位点; B: *ZmEREB46* 基因启动子顺式元件分析, Indel 表示 *ZmEREB46* 启动子在 A3239 中插入片段。A: The schematic diagram and polymorphism sites of *ZmEREB46*; B: *Cis*-element analysis of *ZmEREB46* gene promoter, Indel indicates the *ZmEREB46* promoter inserted the fragment in A3239.

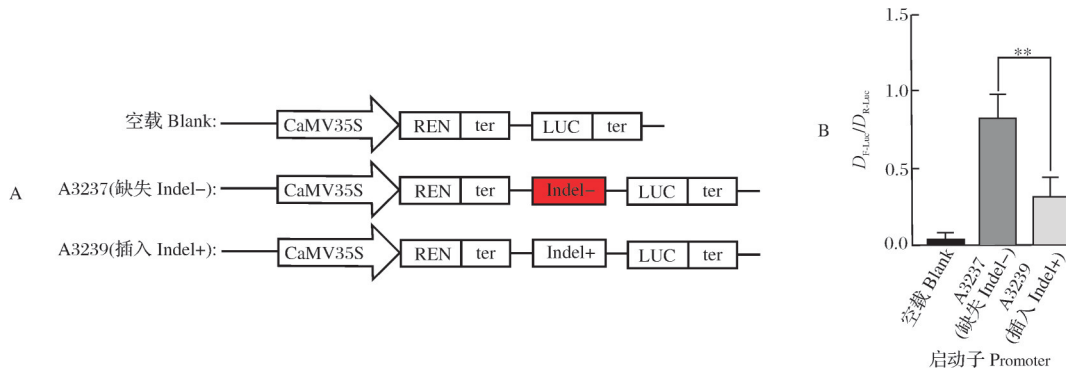
图 1 *ZmEREB46* 基因结构和启动子顺式元件分析

Fig. 1 Gene structure and *cis*-regulatory element analysis of *ZmEREB46*

2.2 *ZmEREB46* 在 A3237 和 A3239 中的启动子活性分析

为鉴定大片段插入对 *ZmEREB46* 表达的影响, 分别克隆了 2 个自交系 A3237 与 A3239 中 *ZmEREB46* 的启动子片段, 构建了由花椰菜花叶病毒的最小启动子(mpCaMV)驱动的 LUC 表达载体,

并比较 LUC 在玉米叶肉原生质体中的活性(图 2A)。结果显示, A3237 中 *ZmEREB46* 启动子活性约为 A3239 中活性的 2.5 倍(图 2 B)。推测 *ZmEREB46* 启动子区域 911 bp 片段的变异可能是导致 *ZmEREB46* 在 A3237 和 A3239 中表达差异的主要原因。



A: 载体结构。B: 启动子活性分析。数据以平均值和标准误表示, 相对于空载的均值均一化处理; 采用 *t* 检验进行差异显著性分析, **: $P < 0.01$ 。A: Plasmid structure. B: Promoter activity. The data are normalized with respect to the average values of the empty construct and are shown as means \pm S_d . Significant differences are estimated by *t*-test (**: $P < 0.01$).

图 2 A3237 和 A3239 中 *ZmEREB46* 启动子活性差异

Fig. 2 The difference of *ZmEREB46* promoter activity in A3237 and A3239

2.3 *ZmEREB46* 进化关系分析

进化树分析结果(图 3)显示, *ZmEREB46* 与水稻 *OsWR1* 基因同源性最高, *OsWR1* 能通过调节水稻叶片蜡质合成来增强抗旱性^[17]。推测 *ZmEREB46* 可能通过调控植物叶片蜡质合成参与渍水抗性。

2.4 *ZmEREB46* 亚细胞定位

将 *ZmEREB46* 报告载体 35S::*ZmEREB46*-EGFP (*ZmEREB46*-EGFP) 和连有细胞核 marker 基因 *AtHY5* 的报告载体 35S::*AtHY5*-RFP

(*AtHY5*-RFP) 转化到玉米原生质体中共表达, 在共聚焦显微镜下观察, 绿光荧光和红光荧光共定位于细胞核, 表明 *ZmEREB46* 蛋白定位在细胞核中(图 4)。

2.5 *ZmEREB46* 苗期渍水表达模式分析

利用 qRT-PCR 对 *ZmEREB46* 在 A3237、A3239 苗期渍水处理 0、2、4、6、8、10、12 h 后叶片和根系中的表达量进行分析(图 5)。结果显示, 渍水处理 0、2、4 h 后, *ZmEREB46* 在 A3237 和 A3239 中表达水平无

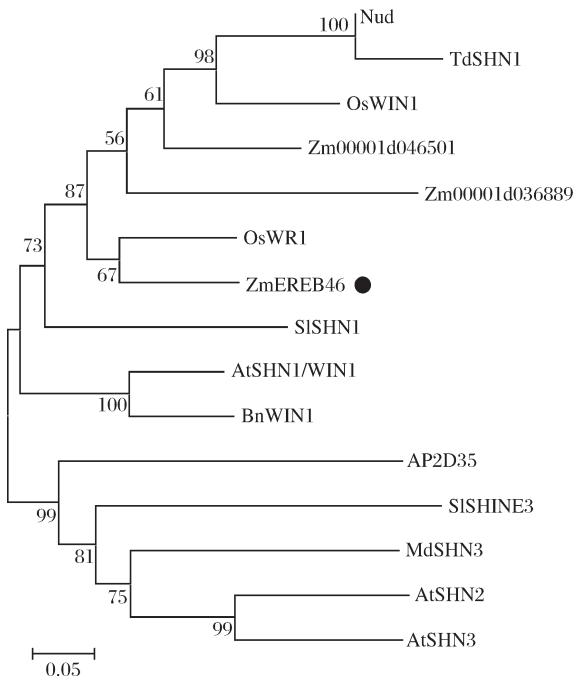


图 3 *ZmEREB46* 系统进化树

Fig. 3 Phylogenetic tree of *ZmEREB46*

明显差异；渍水处理 6 h 后, *ZmEREB46* 在 A3237 根和叶中表达量迅速上升, 在 8 h 表达量达到峰值, 是同一时期 A3239 中表达量的 2 倍, 渍水处理 4~12 h

期间 *ZmEREB46* 在 A3239 中表达量无显著变化。 *ZmEREB46* 的表达差异可能是造成 A3237 和 A3239 苗期耐渍性差异的原因。

2.6 *ZmEREB46* 拟南芥超表达材料创制及功能分析

对 *ZmEREB46* 超表达材料经过 2 代筛选获得的纯合阳性植株(图 6A)进行淹水表型实验。结果显示, 在正常生长条件下, 与野生型(WT)植株相比, 超表达 *ZmEREB46* 的拟南芥植株在苗期生长状态没有显著差异(图 6B), 进一步将培养 20~22 d 的拟南芥野生型及超表达植株在黑暗条件下淹水处理, 对淹水 0、24 h 以及处理 24 h 后复氧 6 h 植株取叶片进行 DAB 染色处理, 通过脱色后超表达植株叶片颜色深浅判断 H_2O_2 含量。 *ZmEREB46* 超量表达植株在淹水处理 24 h 后叶片 H_2O_2 含量显著低于 WT(野生型); 复氧 6 h 后 *ZmEREB46* OE 植株叶片 H_2O_2 含量显著低于 WT(图 6C)。淹水处理 24 h 后, *ZmEREB46* 超表达植株淹水处理 24 h 后莲座叶中 MDA 含量都显著低于 WT(图 6D)。淹水处理 48 h 后复氧培养 10 d, *ZmEREB46* 超表达植株的干质量及存活率均显著高于 WT(图 6E、F), 表明 *ZmEREB46* 基因能在一定程度上提高转基因拟南芥的耐淹性。

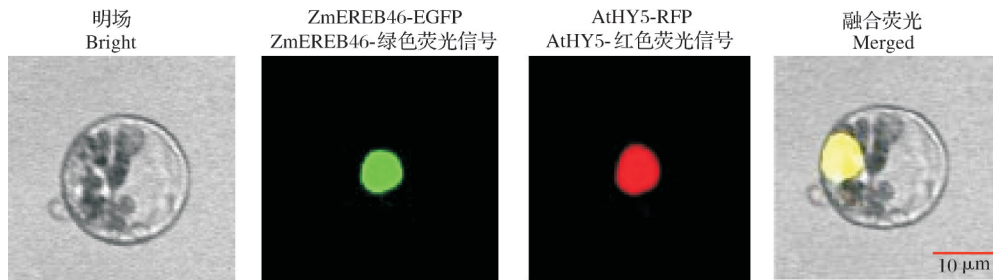
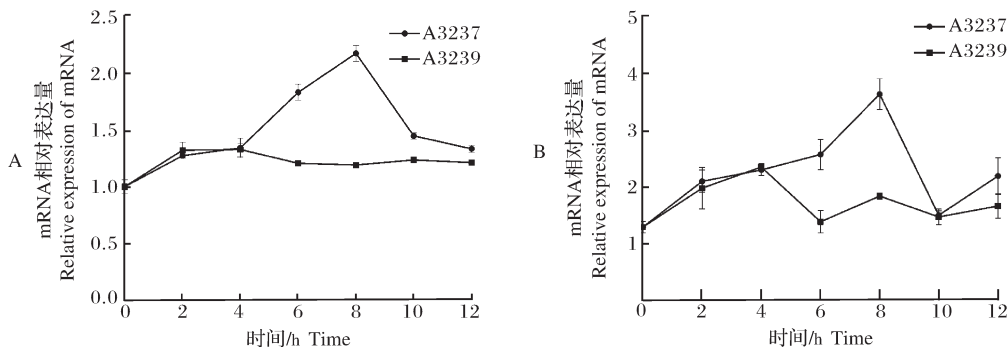


图 4 *ZmEREB46* 亚细胞定位

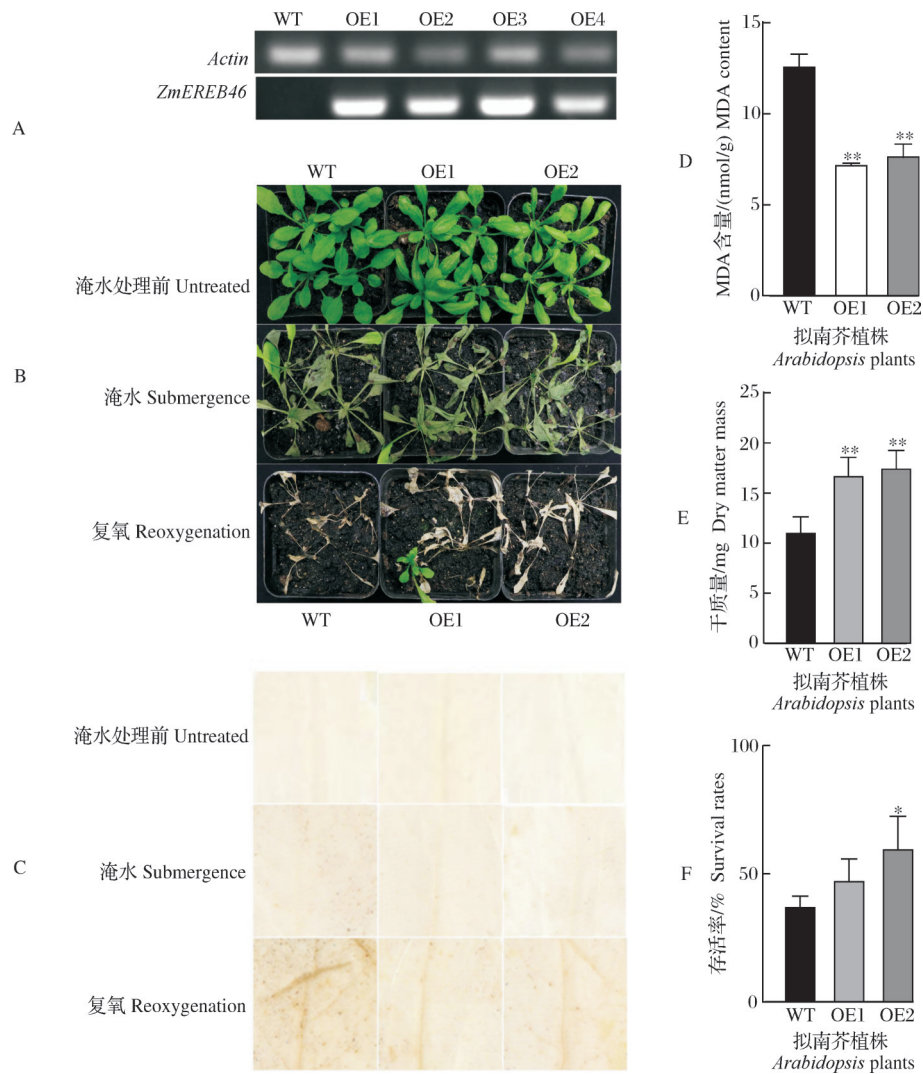
Fig. 4 Subcellular localization of *ZmEREB46*



A: *ZmEREB46* 在叶片中的表达模式; B: *ZmEREB46* 在根部的表达模式。 A: Expression pattern of *ZmEREB46* in leaves; B: Expression pattern of *ZmEREB46* in roots.

图 5 *ZmEREB46* 在 A3237 和 A3239 苗期渍水处理后叶片和根部相对表达量

Fig.5 Differences in relative expression patterns of *ZmEREB46* in leaves and roots at different stages after waterlogging treatment at the seedling stage of A3237 and A3239



A: *ZmEREB46* 基因拟南芥 T₁ 代(检测纯合体表达量)转基因超表达植株半定量 RT-PCR 检测; B: 将移栽后 20~22 d 的拟南芥进行暗淹水处理。Submergence: 淹水处理 48 h 后复氧 1 d; Reoxygenation: 淹水处理 48 h 后复氧 10 d 摄。C: DAB 染色。D: MDA 含量检测: 淹水处理 24 h 后 MDA 含量, 每个株系 4 个重复。E: 淹水处理 48 h 后植株干质量。F: 植株复氧 10 d 后存活率。WT: 野生型植株; OE: 超表达植株。用 *t*-test 对 WT 和 OE 进行差异显著性分析; *: $P < 0.05$, **: $P < 0.01$ 。A: RT-PCR was used to detect overexpressed plants of *ZmEREB46* gene in *Arabidopsis* in T₁ generation (after homozygote and then detection of expression level); B: The *Arabidopsis* has been cultured for 20-22 d after transplanting is treated with water in dark. Submergence: Submergence treatment for 48 h, then reoxygenation treatment for 1 d; Reoxygenation: Submergence treatment for 48 h, reoxygenation treatment for 10 d. C: DAB staining. D: MDA content after 24 h of submerged treatment, 4 replicates per plant. E: Dry matter mass of plants after 48 h of submerged treatment. F: Survival rates: survival rate of plants after 10 d of reoxygenation. WT: Wild type; OE: Overexpression. Use *t*-test to analyze the significance of the difference between WT and OE, *: $P < 0.05$, **: $P < 0.01$.

图 6 超表达 *ZmEREB46* 拟南芥材料耐淹性分析

Fig. 6 Analysis of submergence tolerance of *Arabidopsis* overexpressing *ZmEREB46*

3 讨论

ZmEREB46 具有典型的 AP2/EREBP 结构域, 属于 AP2/EREBP 类基因家族。AP2/EREBP 类基因家族是植物逆境胁迫相关的重要基因。玉米中, *ZmEREB180* 除了能促进植株不定根的生成外, 还能通过增强植株抗氧化剂的生成来提高玉米渍水胁迫

下的生存能力^[13]。水稻中, E3 泛素连接酶 OsHOS1 靶向 OsEREBP1 和 OsEREBP2 进行降解, 从而影响植物根部的生长^[18]。*OsERF60/OsEBP89* 敲除植株在受到干旱胁迫后 ROS 清除能力显著提升, 该基因被证实是水稻抗旱性负向调控基因^[10]。与 *OsEBP89* 相反, *OsERF62* 可通过提高植株 ROS 的清除能力来提高水稻的抗旱性^[19]。*OsERF67* 和

OsERF66 能提高水稻耐淹性,它们的表达受基因 *SUB1A* 的调控^[20]。*ZmEREB46* 在拟南芥异位表达表现出的耐渍性特征暗示它作为 AP2/EREBP 类家族基因参与植物渍水胁迫抗性。同时,超表达 *ZmEREB46* 拟南芥植株正常生长状态下的叶片较野生型呈现叶片表面光亮、表面凹凸不平、叶片向下卷曲等表型,这与水稻耐淹相关基因 *SUB1A* 和 *SUB1C* 的拟南芥超表达植株叶片表型相似^[21]。*ZmEREB46* 的同源基因在番茄^[22]、小麦^[23]、大麦^[24]、胡杨^[25]、黄瓜^[26] 中均有报道,与蜡质以及脂质合成相关,对植物的抗旱性、气孔发育、次生壁形成、果皮成分有影响。研究表明蜡质能提高植物叶片疏水性,提高植株在水下的光合作用能力,从而增强植株耐淹性^[27]。表明超表达 *ZmEREB46* 拟南芥植株叶片表型可能是叶片蜡质成分或蜡质分布的改变引起,*ZmEREB46* 转录因子可能通过调控下游蜡质合成基因的表达影响植株耐渍性。

在转录因子的启动子序列中,包含有多种不同类型的顺式作用元件,针对转录因子的启动子序列进行分析,对阐明其分子作用机制具有重要意义。玉米中,作为 *ERF* 家族成员的 *ZmERF5* 被鉴定为一个受到渍水胁迫诱导的基因,在耐渍自交系 HZ32 以及渍水敏感自交系 Mo17 中对其启动子进行测序分析,发现其启动子序列中含有多个厌氧响应顺式元件和激素响应元件^[28]。玉米锌指蛋白基因 *zmzf* 作为涝渍胁迫响应基因,其启动子序列在渍水敏感自交系 Mo17 中含有多个顺式作用元件,包括 2 个 GC-motif、5 个厌氧响应顺式元件 (AREs)、1 个 GT-motif 和 4 个 G-box 元件,表现出对厌氧条件的响应^[29]。在耐渍自交系 HZ32 中,*zmzf* 启动子有 195 bp 的片段缺失,导致其缺失 3 个 AREs,在淹水胁迫的条件下不能启动 *zmzf* 基因的表达^[29]。在植物中,AREs、GC-motif、GT-motif 以及 G-box 等是参与厌氧胁迫反应的重要顺式作用元件,其中 AREs 是玉米 *adh* 基因厌氧表达所必需的调控元件^[30]。*ZmEREB46* 基因启动子具有丰富的顺式作用元件,包括与厌氧胁迫响应相关的 ARE、GC-motif、MYB、G-Box 和 W-Box 等元件,还有赤霉素、生长素、脱落酸等激素响应元件,它们的存在暗示着 *ZmEREB46* 基因可能参与多种激素调控的渍水响应途径并发挥重要作用。

转座因子 (transposable element, TEs) 是基因组 DNA 序列中的可移动因子。转座子在植物的适应性

进化和表型变异中发挥重要作用,包括产生等位基因多样性、诱导结构变异和调控基因表达^[31-32]。*Vgt1* 是位于开花时间抑制因子 *ZmRap2.7* 上游约 70 kb 处的 1 个顺式调控元件,1 个微型反向重复 TE (MITE) 的插入与玉米开花时间的变化表现出高度相关性^[33]。在玉米驯化基因 *tb1* 的上游插入 1 个逆转录转座子增加了玉米的顶端优势^[34-35]。本研究中,*ZmEREB46* 在 A3237 中起始密码子上游 2 kb 的位置相对于 A3239 中存在 1 个 911 bp 的插入,对这段序列进行分析,发现是 gypsy 类反转录转座子 (gypsy-type LTR retrotransposon)。由于 *ZmEREB46* 在 A3237、A3239 中第 186 位氨基酸的改变并不在重要的功能域上,并且 A3237 中 *ZmEREB46* 启动子活性约为 A3239 中 *ZmEREB46* 启动子活性的 2.5 倍,推测 *ZmEREB46* 在 A3237 和 A3239 中启动子区域 911 bp 的差异可能是导致基因表达差异进而影响 A3237 和 A3239 耐渍差异的原因。在后续研究中,针对该插入位点设计特异性引物有望作为玉米耐渍性遗传改良的重要功能标记。

参考文献 References

- [1] REN B Z, DONG S T, ZHAO B, et al. Responses of nitrogen metabolism, uptake and translocation of maize to waterlogging at different growth stages [J/OL]. *Frontiers in plant science*, 2017, 8: 1216 [2023-03-18]. <https://doi.org/10.3389/fpls.2017.01216>.
- [2] YE H, SONG L, CHEN H T, et al. A major natural genetic variation associated with root system architecture and plasticity improves waterlogging tolerance and yield in soybean [J]. *Plant, cell & environment*, 2018, 41(9): 2169-2182.
- [3] SAKUMA Y, LIU Q, DUBOUZET J G, et al. DNA-binding specificity of the ERF/AP2 domain of *Arabidopsis* DREBs, transcription factors involved in dehydration- and cold-inducible gene expression [J]. *Biochemical and biophysical research communications*, 2002, 290(3): 998-1009.
- [4] SRIVASTAVA R, KUMAR R. The expanding roles of APETALA2/ethylene responsive factors and their potential applications in crop improvement [J]. *Briefings in functional genomics*, 2018, 18(4): 240-254.
- [5] GASCH P, FUNDINGER M, MÜLLER J T, et al. Redundant ERF-VII transcription factors bind to an evolutionarily conserved cis-motif to regulate hypoxia-responsive gene expression in *Arabidopsis* [J]. *The plant cell*, 2016, 28(1): 160-180.
- [6] XU K N, MACKILL D J. A major locus for submergence tolerance mapped on rice chromosome 9 [J]. *Molecular breeding*, 1996, 2(3): 219-224.
- [7] XU K N, XU X, FUKAO T, et al. Sub1A is an ethylene-re-

- response-factor-like gene that confers submergence tolerance to rice[J].*Nature*, 2006, 442(7103):705-708.
- [8] JUNG K H, SEO Y S, WALIA H, et al. The submergence tolerance regulator Sub1A mediates stress-responsive expression of AP2/ERF transcription factors[J]. *Plant physiology*, 2010, 152(3):1674-1692.
- [9] HATTORI Y, NAGAI K, FURUKAWA S, et al. The ethylene response factors SNORKEL1 and SNORKEL2 allow rice to adapt to deep water[J]. *Nature*, 2009, 460(7258):1026-1030.
- [10] ZHANG Y, LI J, CHEN S J, et al. An APETALA2/ethylene responsive factor, OsEBP89 knockout enhances adaptation to direct-seeding on wet land and tolerance to drought stress in rice [J]. *Molecular genetics and genomics*, 2020, 295(4):941-956.
- [11] JISHA V, DAMPANABOINA L, VADASSERY J, et al. Overexpression of an AP2/ERF type transcription factor Os-EREBP1 confers biotic and abiotic stress tolerance in rice [J/OL]. *PLoS One*, 2015, 10(6):e0127831 [2023-03-18]. <https://doi.org/10.1371/journal.pone.0127831>.
- [12] WEI X N, XU H J, RONG W, et al. Constitutive expression of a stabilized transcription factor group \forall ethylene response factor enhances waterlogging tolerance in wheat without penalizing grain yield [J]. *Plant, cell & environment*, 2019, 42(5):1471-1485.
- [13] YU F, LIANG K, FANG T, et al. A group \forall ethylene response factor gene, *ZmERE180*, coordinates waterlogging tolerance in maize seedlings [J]. *Plant biotechnology journal*, 2019, 17(12):2286-2298.
- [14] 耿存娟. 淹水胁迫下玉米幼苗的转录组分析及耐渍候选基因克隆[D]. 武汉:华中农业大学, 2014. GENG C J. Transcriptome analysis of maize seedling under waterlogging stress and cloning of candidate gene for waterlogging tolerance [D]. Wuhan: Huazhong Agricultural University, 2014 (in Chinese with English abstract).
- [15] 贾海涛. 玉米行粒数主效 QTL kernel number per row6 (KNR6)的克隆与功能解析[D]. 武汉:华中农业大学, 2018. JIA H T. Cloning and function characterization of a major QTL kernel number per row6 (KNR6) in *Zea mays* [D]. Wuhan: Huazhong Agricultural University, 2018 (in Chinese with English abstract).
- [16] 余锋. 玉米苗期耐渍遗传基础解析[D]. 武汉:华中农业大学, 2016. YU F. Dissecting the genetic basis of waterlogging tolerance at maize seedling stage [D]. Wuhan: Huazhong Agricultural University, 2016 (in Chinese with English abstract).
- [17] WANG Y H, WAN L Y, ZHANG L X, et al. An ethylene response factor OsWR1 responsive to drought stress transcriptionally activates wax synthesis related genes and increases wax production in rice [J]. *Plant molecular biology*, 2012, 78(3):275-288.
- [18] LOURENÇO T F, SERRA T S, CORDEIRO A M, et al. The rice E3-ubiquitin ligase high expression of osmotically responsive gene 1 modulates the expression of root meander curling, a gene involved in root mechanosensing, through the interaction with two ethylene-response factor transcription factors [J]. *Plant physiology*, 2015, 169(3):2275-2287.
- [19] DJEMAL R, KHOUDI H. Isolation and molecular characterization of a novel WIN1/SHN1 ethylene-responsive transcription factor TdSHN1 from durum wheat (*Triticum turgidum* L. subsp. *durum*) [J]. *Protoplasma*, 2015, 252:1461-1473.
- [20] XIONG H Y, YU J P, MIAO J L, et al. Natural variation in *OsLG3* increases drought tolerance in rice by inducing ROS scavenging [J]. *Plant physiology*, 2018, 178(1):451-467.
- [21] LIN C C, CHAO Y T, CHEN W C, et al. Regulatory cascade involving transcriptional and N-end rule pathways in rice under submergence [J]. *PNAS*, 2019, 116(8):3300-3309.
- [22] PEÑA-CASTRO J M, VAN ZANTEN M, LEE S C, et al. Expression of rice SUB1A and SUB1C transcription factors in *Arabidopsis* uncovers flowering inhibition as a submergence tolerance mechanism [J]. *The plant journal*, 2011, 67(3):434-446.
- [23] AL-ABDALLAT A M, AL-DEBEI H S, AYAD J Y, et al. Over-expression of *SISHN1* gene improves drought tolerance by increasing cuticular wax accumulation in tomato [J]. *International journal of molecular sciences*, 2014, 15(11):19499-19515.
- [24] DJEMAL R, MILA I, BOUZAYEN M, et al. Molecular cloning and characterization of novel WIN1/SHN1 ethylene responsive transcription factor HvSHN1 in barley (*Hordeum vulgare* L.) [J]. *Journal of plant physiology*, 2018, 228:39-46.
- [25] LIU Y Y, WEI M J, HOU C, et al. Functional characterization of *Populus PsnSHN2* in coordinated regulation of secondary wall components in tobacco [J/OL]. *Scientific reports*, 2017, 7(1):42 [2023-03-18]. <https://doi.org/10.1038/s41598-017-00093-zs>.
- [26] ZHANG J, YANG J J, YANG Y, et al. Transcription factor CsWIN1 regulates pericarp wax biosynthesis in cucumber grafted on pumpkin [J/OL]. *Frontiers in plant science*, 2019, 10:1564 [2023-03-18]. <https://doi.org/10.3389/fpls.2019.01564>.
- [27] KUROKAWA Y, NAGAI K, HUAN P D, et al. Rice leaf hydrophobicity and gas films are conferred by a wax synthesis gene (*LGF1*) and contribute to flood tolerance [J]. *New phytologist*, 2018, 218(4):1558-1569.
- [28] 黄敏, 陈威, 范金香, 等. 玉米淹水诱导表达 *ZmERF5* 基因启动子的克隆与生物信息学分析 [J]. *湖北农业科学*, 2013, 52(23):5880-5883. HUANG M, CHEN W, FAN J X, et al. The cloning and bioinformatics analysis of waterlogging inducible *ZmERF5* promoter in maize [J]. *Hubei agricultural sciences*, 2013, 52(23):5880-5883 (in Chinese with English abstract).

- [29] DU H W, ZHANG Z X, LI J S. Isolation and functional characterization of a waterlogging-induced promoter from maize [J]. *Plant cell reports*, 2010, 29(11):1269-1275.
- [30] WALKER J C, HOWARD E A, DENNIS E S, et al. DNA sequences required for anaerobic expression of the maize alcohol dehydrogenase 1 gene [J]. *PNAS*, 1987, 84(19):6624-6628.
- [31] BOURQUE G. Transposable elements in gene regulation and in the evolution of vertebrate genomes [J]. *Current opinion in genetics & development*, 2009, 19(6):607-612.
- [32] LISCH D. How important are transposons for plant evolution? [J]. *Nature reviews genetics*, 2013, 14(1):49-61.
- [33] SALVI S, SPONZA G, MORGANTE M, et al. Conserved noncoding genomic sequences associated with a flowering-time quantitative trait locus in maize [J]. *PNAS*, 2007, 104(27):11376-11381.
- [34] STUDER A, ZHAO Q, ROSS-IBARRA J, et al. Identification of a functional transposon insertion in the maize domestication gene *Tb1* [J]. *Nature genetics*, 2011, 43(11):1160-1163.
- [35] ZHOU L L, ZHANG J Y, YAN J B, et al. Two transposable element insertions are causative mutations for the major domestication gene *teosinte branched 1* in modern maize [J]. *Cell research*, 2011, 21(8):1267-1270.

Function of *ZmEREB46* gene in maize regulating waterlogging tolerance

TANG Kaiyuan¹, LIANG Kun¹, ZHANG Yanjun², WANG Xingrong², QIU Fazhan¹

1. National Key Laboratory of Crop Genetic Improvement/Hubei Hongshan Laboratory, Huazhong Agricultural University, Wuhan 430070, China;

2. Institute of Crops, Gansu Academy of Agricultural Sciences, Lanzhou 730070, China

Abstract The *ZmEREB46* (*Zm00001d015759*) gene as a member of the *ERF* family in maize was cloned to identify and mine the resistance genes to waterlogging stress in maize. The resequencing, functional mutation site and expression pattern of the *ZmEREB46* gene were analyzed. The role of the *ZmEREB46* gene in waterlogging tolerance in *Arabidopsis thaliana* was preliminarily studied. The results showed that *ZmEREB46* encoded one AP2/EREBP transcription factor. There was a G/A conversion and a 911 bp fragment insertion in the coding and promoter regions of the *ZmEREB46* gene in the waterlogging susceptible inbred line A3239, compared to the waterlogging tolerant inbred line A3237. The insertion of a 911 bp fragment in the waterlogging susceptible inbred line A3239 significantly inhibited the expression of *ZmEREB46*. The results of subcellular localization showed that *ZmEREB46* was localized in the nucleus. The results of quantitative PCR (qRT-PCR) analysis showed that *ZmEREB46* was up-regulated by waterlogging stress, and the expression level of *ZmEREB46* in A3237 was two-fold higher than that in A3239 after 8 h of waterlogging treatment. The overexpression of *ZmEREB46* in *A. thaliana* improved the waterlogging tolerance of *A. thaliana* at the stage of seedling.

Keywords maize; waterlogging stress; ethylene response factor; *ZmEREB46*; transgenic *Arabidopsis thaliana*

(责任编辑:张志钰)