

群养母猪智能化精准饲喂装置的设计与试验

史利军 刘梅英 张楠 牛智有

农业农村部长江中下游农业装备重点实验室/华中农业大学工学院, 武汉 430070

摘要 为了提高我国母猪养殖设备自动化和智能化水平,设计一种由全机械式饲喂通道、精准饲喂器及智能控制器组成的群养母猪智能化精准饲喂装置,该装置采用少量多次的下料方式,以可编程控制器(PLC)作为核心控制器,实现母猪采食信息的采集与储存。性能测定分析显示,当单次下料量为 100 g 时,该装置的日下料量平均相对误差为 2.59%,变异系数的均值为 2.25%,最远识别半径为 16 cm。研究结果表明,该装置具有准确识别进食母猪身份、隔离饲喂及精准下料等功能,装置的下料精度和稳定性以及识别范围均达到设计要求。

关键词 母猪; 群养; 精确饲喂; 养殖设备; 射频识别; 控制系统; 机械式通道

中图分类号 S 818.5 **文献标识码** A **文章编号** 1000-2421(2019)02-0131-06

改革开放以来,我国畜牧业发展迅速,2005 年至 2014 年畜牧业占农林牧渔总产值比例超过 28%^[1],但整体生产水平仍低于发达国家,饲喂设备尤其是智能化饲喂设备落后是其中一个重要原因。国内部分公司在引进国外成熟智能饲喂设备的基础上逐步消化吸收并开发了适合我国国情的智能化饲喂装置,但整体上仍然处于起步阶段。目前,国内许多中小型猪场饲养母猪使用的饲喂设备仍然是已被国外淘汰的限位栏,该生产模式将母猪限制在尺寸为 0.6 m×2.2 m 的狭窄空间内^[2]。限位栏生产模式虽然可以方便生产管理和达到空间利用最大化^[3],但母猪在定位栏中只能站立或躺下,无法自由活动,影响了母猪使用年限,这种生产方式因严重不符合动物福利的要求已被欧盟立法禁止^[4-6]。大圈群养单独隔离饲喂是一种符合动物福利和健康养殖要求的新模式^[7],该模式将母猪从限位栏中解放出来,让母猪在大栏中自由活动,依据事先制定的饲喂曲线^[8],结合母猪精确饲喂技术^[9],实现了母猪的科学个性化饲喂。与限位栏生产模式相比,群养模式具有节省人工、减少饲料浪费、提高生产效率等优点^[10]。国外智能群养设备包括荷兰 Nedap 公司的 Velos 设备、奥地利 Schauer 公司的 Compident 系统及美国 Osborne 公司的 Team 系统等起步早、发展水平高^[11-12],但存在价格贵、操作复杂、维护成本

高等问题^[13-14]。

本研究设计一种群养母猪智能化饲喂装置,采用全封闭式通道实现单头母猪的隔离饲喂,利用低频无线射频识别(radio frequency identification, RFID)技术实现母猪个体身份的准确识别,通过触摸屏实现饲喂参数的及时调整和饲喂记录的实时查看,应用可编程控制器(programmable controller, PLC)控制技术结合等径等距螺旋输送方式实现精准下料,并对饲喂装置的下料精度和识别范围进行试验研究,为国内中小型规模化猪场进一步降低养殖成本、提高管理效率、促进猪场养猪水平提高提供技术参考。

1 材料与方法

1.1 总体结构及工作原理

自动饲喂装置由喂料斗、入口门、饲喂通道、智能控制器、电磁水阀、活动门、防躺卧杆及外围挡板等组成,其总体结构如图 1 所示。没有母猪进入时,入口门在活动门、弹簧及拉杆的机械连动作用下保持常开状态,当佩戴动物电子耳标的母猪进入时会触发设置于料槽壁上的接近传感器信号,接近传感器将信号传输给控制模块,同时射频识别模块将读取到的母猪编号发送给控制模块,控制模块据此判断是哪头母猪进入装置并依据事先人工设定的针对

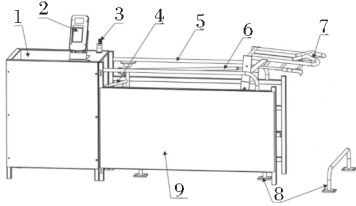
收稿日期: 2018-02-28

基金项目: 中央高校基本科研业务费专项(2662015PY079)

史利军, 硕士研究生, 研究方向: 畜禽养殖技术与装备, E-mail: s583181019@dingtalk.com

通信作者: 牛智有, 博士, 教授, 研究方向: 现代农业装备工程, E-mail: nzhy@mail.hzau.edu.cn

该头母猪的饲喂方案进行饲喂,同时入口门在活动门、拉簧与拉杆的机械连动作用下及时关闭,形成一种全封闭的采食环境,保证母猪采食时不受打扰。采食完毕母猪后退顶开入口门退出饲喂装置,完成 1 次采食过程。饲喂通道内和入口门处设置有防躺卧杆,防止母猪吃完料不走,影响其他母猪采食。



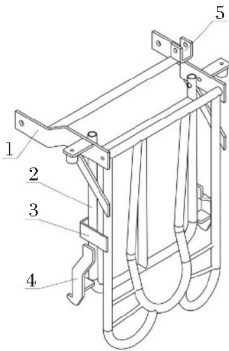
1. 喂料斗 Bunker; 2. 智能控制器 Intelligent controller; 3. 电磁水阀 Solenoid valve; 4. 活动门 Movable door; 5. 栏杆 Rail; 6. 拉杆 Pull rod; 7. 入口门 Entry door; 8. 防躺卧杆 Prevent lying rod; 9. 挡板 Baffle.

图 1 自动饲喂装置总体结构简图

Fig.1 Structural sketch of the whole machine

1.2 关键部件设计

1) 入口门。入口门结构如图 2 所示,其主要由入口门框、内门、挂钩、限位挡板及 U 型槽等组成。入口门与饲喂通道绞接,可以上下翻转。内门与入口门框绞接,母猪进入后,入口门落下,内门顺时针翻转使内门挂钩与栏杆上的挂钩孔锁定,此时入口门只能从饲喂通道内部打开,保证其他母猪无法进入装置。



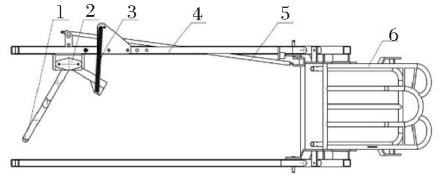
1. 入口门框 Entry door; 2. 内门 Inside door; 3. 限位挡板 Limit baffle; 4. 挂钩 Hook; 5. U 型槽 U-shape.

图 2 入口门结构简图

Fig.2 Sketch map of entry door

2) 全机械单向启闭机构。全机械单向启闭机构结构如图 3 所示,主要包括活动门、轴承、拉簧、栏杆、拉杆等部件。活动门安装在栏杆上,拉杆与活动门、入口门绞接。当母猪进入饲喂通道后会先挤动活动门,在拉杆、弹簧作用下入口门同时向下关闭,

离开时会顶动内门使其逆时针翻转解除入口门锁定,在拉杆和弹簧作用下入口门向上开启。



1. 活动门 Movable door; 2. 轴承 Bearing; 3. 拉簧 Extension spring; 4. 栏杆 Rail; 5. 拉杆 Pull rod; 6. 入口门 Entry door.

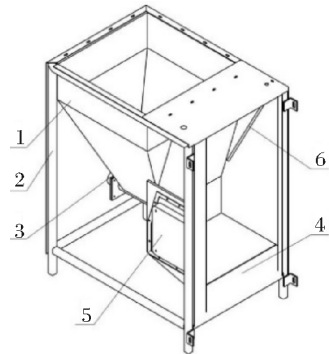
图 3 全机械单向启闭机构结构简图

Fig.3 Sketch map of whole mechanical one-way opening and closing mechanism

3) 精准饲喂器。精准饲喂器结构如图 4 所示,主要由喂料斗、机架、螺旋下料器、料槽等组成。喂料斗采用整体流型设计,形状为方形,壁面倾角大于 50° ,设计容积为 100 L。螺旋喂料器位于喂料斗下方出料口处,采用雨刷电机驱动。饲喂器采用小剂量多次的下料方式,即当母猪进入采食时,单次定量下料 100 g,若母猪吃完不走则继续下料,一直累积到该头母猪当天的设定饲喂量,对比传统一次性投料,采用这种饲喂方式既可以满足母猪每日的饲喂需求又可以避免浪费饲料。喂料器采用等径等距螺旋,螺旋直径可采用以下公式进行计算^[15]。

$$D \geq \left(\frac{Q}{47K_1 A \varphi \rho \epsilon} \right)^{\frac{2}{5}} \quad (1)$$

式(1)中: D 为螺旋直径, m; Q 为输送量, t/h; K_1 为绞龙螺距与螺旋叶片直径的比值; A 为物料综合特性系数; ρ 为物料容重, t/m^3 ; ϵ 为水平输送系数; φ 为物料填充系数。



1. 喂料斗 Bunker; 2. 机架 Frame; 3. 螺旋下料器 Conveyer auger; 4. 料槽 Feed bin; 5. 射频识别装置 Device of RFID; 6. 下水管 Pipeline for water.

图 4 饲喂器结构示意图

Fig.4 Sketch map of feeder

输送功率通常采用以下经验公式计算。

$$P = \frac{Q}{367} (K_0 L \pm H) \times \frac{k}{\eta} \quad (2)$$

式(2)中: P 为电机驱动功率,kW; K_0 为饲料的总阻力系数; L 为物料输送距离,m; H 为料仓高度,m; η 为传动效率; k 为电机安全系数。通过计算,最终确定饲喂器的叶片直径为48 mm,螺杆螺距为48 mm,转速为36 r/min,电机功率为100 W,料斗容积为100 L。

射频识别(radio frequency identification, RFID)是一种非接触式的无线电自动识别技术^[16]。该饲喂装置中母猪个体身份识别系统由动物电子耳

标、射频读卡器、PLC组成,母猪佩戴的电子耳标进入读卡器射频场范围,通过电磁感应产生能量将耳标所含信息发送出去,射频读卡器可以将接收到的耳标信息通过RS485端口发送给PLC。

4)智能控制器。同类设备大多以单片机为核心控制器,但考虑到PLC在自动化领域应用十分广泛,具有可靠性高、抗干扰性强的特点,可以适应猪场复杂电磁环境^[17],该智能饲喂装置选用PLC作为核心控制器。识别装置选用了符合国际动物识别标准(ISO 11784/11785)的用于畜牧养殖的电子耳标和读卡器^[18]。控制部分硬件选型如表1所示。

表1 控制器硬件选型与参数
Table 1 Hardware model and parameters

器件名称 Name	型号 Model	主要性能指标 Key performance indicators
可编程控制器 Programmable controller	EX-2N43H	开关量 Switching 12入12出
触摸屏 Touch screen	MT60-43H	分辨率 Resolution 480×272
读卡器 Reader	RHTAGS-A03	工作频率 Frequency 134.2 kHz
动物电子耳标 Tag	RBC-ET01	支持协议 Communication protocol ISO 11784/11785
接近开关 Proximity sensor	LJ18A3-5-Z	感应距离 Induction distance 5 mm
下料电机 Motor	GW6280-24	电机功率 Power 80 W
电磁水阀 Electromagnetic water valve	2W030-08	额定电压 Rated voltage 24 V
报警灯 Alarm lamp	LTD-1081	额定电压 Rated voltage 24 V

母猪进入饲喂装置将活动门挤到料槽壁时,接近开关接通,发送信号给与其连接的PLC,PLC读取识别装置读到的母猪所佩戴的动物电子耳标编号并记录下母猪进入时间,依据编号获取设定下料量信息并经过数据处理后控制螺旋下料装置供给定量饲料,控制电磁阀动作供给定量的水。饲养员可以通过触摸屏查看当日的进食记录并且随时调整各种饲喂控制参数。智能控制器主控程序用PLC专用梯形图语言编写,其主程序的程序控制流程如图5所示。

1.3 下料精度试验

1)试验材料与仪器。妊娠母猪配合饲料(含水率12%左右,容重 0.67 t/m^3 ,购于新希望六和饲料股份有限公司);群养母猪智能化精准饲喂装置(自制);电子秤(型号为SP30001,量程0~3 000 g,精度0.1 g,上海亚津电子科技有限公司制造)。

2)指标评价。投料精度:衡量饲喂装置实际投料量与设定投料量之间的差异。具体通过计算相对误差进行比较,相对误差越小说明投料精度越高,计算公式如下^[19]:

$$\delta = \frac{(M - M_0)}{M_0} \times 100\% \quad (3)$$

式(3)中, δ 为相对误差; M 为通过测量得到的实际投料量,g; M_0 为通过投料模型计算的理论投料

量,g。

投料稳定性:衡量下料稳定性,通过计算变异系数进行比较,变异系数越小说明料稳定性越好,计算公式如下^[20]:

$$CV = \frac{s}{x} \times 100\% \quad (4)$$

式(4)中,CV为变异系数; s 为样本标准差; x 为样本均值。

3)试验方法。该饲喂装置下料时是以小剂量多次下料的方式达到预先设定的单日内下料量,单次小剂量下料量为100 g,分别设定不同的单日内下料量,同一设定下料量测试10次,用电子秤称量实际下料量,分别计算出各个设定下料量的相对误差和变异系数。

1.4 识别范围试验

1)试验材料与仪器。动物电子耳标若干(型号为RBC-ET01,购于北京瑞佰创科技有限公司);群养母猪智能化精准饲喂装置(自制);卷尺、量角器。

2)试验方法。以识别装置为中心点,将识别装置正前方扇形区域等角度划分,手持电子耳标从远处逐渐接近,记录不同角度(θ)下耳标的最大识别距离 L 。按照 $x = L \cos \theta$; $y = L \sin \theta$ 计算出坐标点(x, y),利用软件绘制出识别范围。

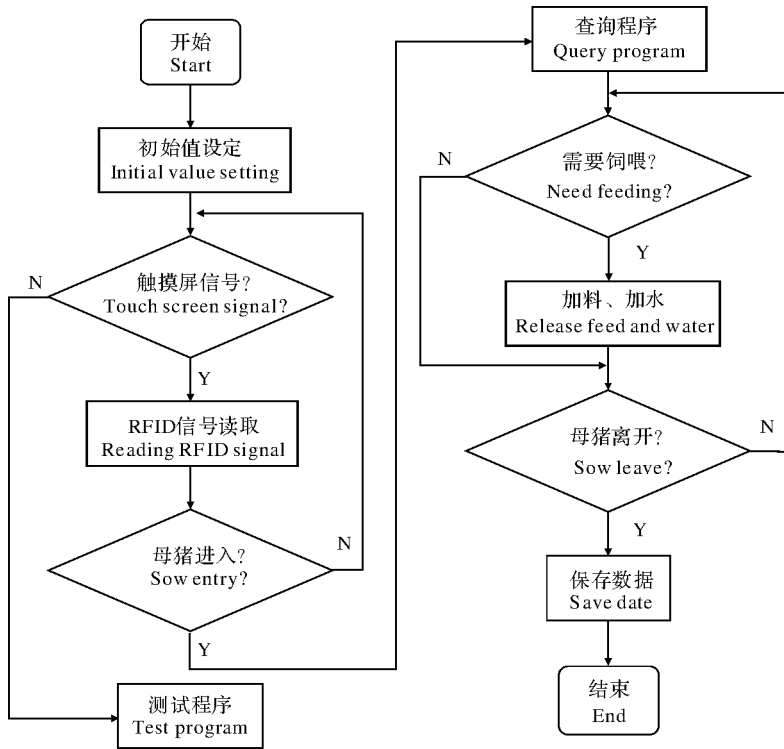


图 5 程序控制流程图

Fig.5 Flow chart of program control

2 结果与分析

2.1 下料精度

不同设定条件的实际下料量测试统计结果见 表 2, 变异系数较小, 说明下料精度较高, 稳定性较好,

表 2. 从表 2 中可知, 总平均相对误差为 2.59%, 变异系数的均值为 2.25%。结果表明, 在试验范围内, 设定下料量与实际测试值之间的相对误差均小于 3%, 变异系数较小, 说明下料精度较高, 稳定性较好,

表 2 不同设定条件实际下料量试验结果

Table 2 Test result under different setting feeding value

g

试验编号 Test number	设定下料量 Target value									
	1 500	1 600	1 700	1 800	1 900	2 000	2 100	2 200	2 300	2 400
1	1 523.6	1 635.9	1 737.7	1 866.5	1 963.4	2 062.4	2 172.7	2 269.4	2 377.7	2 480.1
2	1 561.1	1 655.3	1 766.2	1 862.5	1 965.6	2 065.1	2 162.9	2 260.9	2 361.0	2 457.5
3	1 532.2	1 633.3	1 735.6	1 835.5	1 935.9	2 039.5	2 138.8	2 242.4	2 342.7	2 444.3
4	1 538.9	1 646.7	1 746.2	1 847.8	1 960.8	2 059.9	2 168.4	2 257.9	2 349.6	2 447.7
5	1 535.2	1 632.7	1 733.1	1 834.9	1 932.9	2 039.6	2 148.5	2 245.8	2 333.5	2 441.8
6	1 543.9	1 645.1	1 750.0	1 848.5	1 962.2	2 061.6	2 154.2	2 256.8	2 361.6	2 459.9
7	1 538.7	1 644.4	1 739.7	1 841.7	1 958.5	2 060.6	2 165.4	2 266.1	2 367.5	2 471.3
8	1 532.5	1 632.6	1 731.6	1 835.7	1 936.6	2 038.5	2 139.6	2 241.8	2 345.4	2 453.5
9	1 554.1	1 657.7	1 758.6	1 861.4	1 961.3	2 059.1	2 160.2	2 257.1	2 353.5	2 460.2
10	1 539.1	1 637.7	1 736.6	1 836.1	1 942.8	2 047.6	2 149.4	2 254.3	2 366.4	2 464.3
相对误差/% Relative erro	2.66	2.63	2.56	2.61	2.74	2.67	2.67	2.51	2.43	2.42
平均值 Average value	1 539.9	1 642.1	1 743.5	1 847.1	1 952.0	2 053.4	2 156.0	2 255.3	2 355.9	2 458.1
标准差 Standard deviation	39.24	40.52	41.76	42.98	44.18	45.31	46.43	47.49	48.54	49.58
变异系数/% Variable coefficient	2.55	2.47	2.39	2.33	2.26	2.21	2.15	2.11	2.06	2.02

满足设计要求。

2.2 识别范围

根据实际测试距离,在二维水平面内绘制出识别范围(图6)。从图6可以看出,在以识别装置为中心的区域内识别范围为一近似椭圆,在空间中识别范围为一以识别装置为中心的近似椭球形状,最远识别半径为16 cm,满足设计要求。

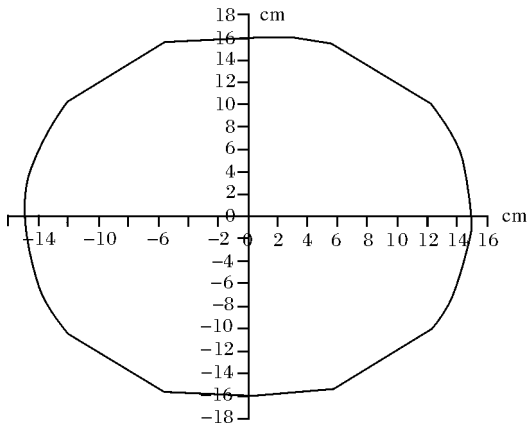


图6 饲喂装置识别范围

Fig.6 Identification range of feeding device

3 讨论

为实现进食猪只个体的快速识别和定量精细饲喂,本研究应用多种技术,设计了一种群养母猪智能化精准饲喂装置。对该装置的入口门、全机械启闭机构及精准下料器等关键机械部件进行了分析计算,确定了螺杆直径、转速、料仓容量等关键参数,对下料电机、电磁水阀、动物耳标、射频读写器及PLC等关键电气元件进行了选型,并编写了软件程序。以相对误差和变异系数为评价指标,对该装置的下料精度和稳定性进行了试验。当单次下料量设定为100 g时,该装置的日下料量平均相对误差为2.59%,变异系数的均值为2.25%。结果表明,在试验范围内,该装置下料精度较高,稳定性较好,所设计的饲喂装置可以满足母猪精确饲喂的要求。对识别装置识别电子耳标的识别范围进行测试,结果表明,在以识别装置为中心的水平区域内识别范围为一近似椭圆,最远识别半径为16 cm,满足设计要求。

设计的全封闭式饲喂通道保证了母猪可以不受干扰自由采食,每头母猪的每日饲喂量采用少量多次的下料方式,利用低频RFID技术实现母猪个体身份的准确识别,利用触摸屏进行饲喂参数的及时

调整和饲喂记录的实时查看,应用PLC控制技术结合等径等距螺旋输送方式实现精准下料。该饲喂装置的进出通道及入口门采用全机械式的设计,方便母猪的进入和退出,对比国内外同类设备,所采用的电动入口门装置在结构上得到极大简化,降低了成本和故障发生率,减小应激。智能饲喂器采用PLC作为核心控制器,集成度高、可靠性高、抗干扰能力强,易维护、易扩展,而同类设备多采用单片机,分立元器件众多,抗干扰能力差,不易维护。同类设备现场控制器只有指示灯,各种数据需使用电脑查看,对操作人员素质要求高^[21],该饲喂装置现场操作采用触摸屏显示,内容丰富,采用多级画面,操作简单。大栏群养母猪的生产模式下还有对生病母猪的检测并喷色分离、对发情母猪的识别等问题需要解决,因此,还需以本研究为基础,进一步对相关技术进行研究。

参 考 文 献

- [1] 张梅, 蔡爱平, 曲香云. 中国畜牧业现状及发展趋势分析[J]. 中国畜牧兽医文摘, 2014, 3(5): 26-35.
- [2] 蓝荣庚. 限位栏对妊娠母猪生产性能的影响以及改进措施[J]. 今日畜牧兽医, 2012(9): 1-5.
- [3] 熊本海, 蒋林树, 杨亮, 等. 种猪生产性能测定系统开发与性能测试[J]. 农业工程学报, 2017, 33(9): 174-179.
- [4] MARCHANT J N, RUDD A R, BROOM D M. The effects of housing on heart rate of gestating sows during specific behaviours[J]. Applied animal behaviour science, 1997, 55(2): 67-78.
- [5] HARRISARRIS M J, PAJOR E A, SORRELLS A D, et al. Effects of stall or small group gestation housing on the production, health and behaviour of gilts[J]. Livestock science, 2006, 102(1): 171-179.
- [6] JOHNSTON L J, LI Y Z. Performance and well-being of sows housed in pens retrofitted from gestation stalls[J]. Journal of animal science, 2013, 91(12): 5937-5945.
- [7] 顾宪红, 张俊玲. 母猪电子群养系统和个体限位栏系统繁殖性能及动物福利水平对比分析[J]. 畜牧兽医学报, 2016, 47(6): 1189-1197.
- [8] 闫颖. 智能化母猪饲喂管理系统设计[D]. 太原: 中北大学, 2014.
- [9] 杨亮, 熊本海, 曹沛, 等. 妊娠母猪自动饲喂机电控制系统设计与试验[J]. 农业工程学报, 2013, 29(21): 66-71.
- [10] 杨秀丽, 张铁民, 邢航, 等. 母猪大栏智能群养系统关键技术研究进展[J]. 西北农林科技大学学报(自然科学版), 2016, 44(4): 24-32.
- [11] 叶娜, 黄川. 荷兰 Velos 智能化母猪饲养管理系统在国内猪场的应用[J]. 养猪, 2009, 3(2): 41-42.
- [12] 陈钦辉. 母猪电子群养系统(ESF&TEAM)的应用前景[J]. 北

- 方牧业,2012,3(9):18.
- [13] OLSSON A C, ANDERSSON M, BOTERMANS J, et al. Animal interaction and response to electronic sow feeding (ESF) in 3 different herds and effects of function settings to increase capacity[J]. *Livestock science*, 2011, 137(1/2/3): 268-272.
- [14] KORTHALS R L. Comparison of electronic sow feeding and crated management of sows with different genetics [C]// HOLDBACH A H. *Livestock Environment VI, Proceedings of the 6th International Symposium 2001*. [S.l.]: American Society of Agricultural and Biological Engineers, 2001: 93-102.
- [15] 代林波. 母猪精确饲喂装置的设计与仿真分析研究[D]. 郑州: 郑州大学, 2012.
- [16] 丁治国. RFID 关键技术研究及实现[D]. 合肥: 中国科学技术大学, 2009.
- [17] 秦磊. 基于电子耳标的放养羊群信息采集管理系统的研究与开发[D]. 呼和浩特: 内蒙古大学, 2016.
- [18] COSTA G N, ARNAUD A. A low frequency RFID temperature data logger [C]// Argentine School of Micro-Nanoelectronics Technology and Applications (EAMTA), 2011. [s.l.]: IEEE, 2011: 1-4.
- [19] 蒙贺伟, 高振江, 坎杂, 等. 等径变螺距奶牛精确饲喂给料装置设计与试验[J]. *农业工程学报*, 2011, 27(3): 103-107.
- [20] 蒙贺伟, 坎杂, 李亚萍. 奶牛饲喂装置中螺旋输送器的设计及三维造型[J]. *农机化研究*, 2008(10): 61-63.
- [21] 覃国喜, 文波. Velos 智能化母猪管理系统在饲养过程中的优点与难题[J]. *广西畜牧兽医*, 2014(3): 141-142.

Design and experiment of intelligent accurate feeding device for group-housed sow

SHI Lijun LIU Meiyong ZHANG Nan NIU Zhiyou

Key Laboratory of Agricultural Equipment in Mid-lower Yangtze River, Ministry of Agriculture and Rural Affairs/College of Engineering, Huazhong Agricultural University, Wuhan 430070, China

Abstract In order to improve the automation and intelligence level of sows breeding equipment in China, an intelligent and precise feeding equipment for group-breeding sows is designed, which consists of all mechanical feeding channels, precision feeders and intelligent controllers. The device adopts a small number of feeding ways and a programmable controller as the core controller to collect and store the feeding information of sows. The performance measurement analysis showed that when the single discharge amount was 100 g, the average relative error of the daily discharge amount of the device was 2.59%, the mean coefficient of variation was 2.25%, and the maximum identification radius was 16 cm. The results show that the device has the functions of identifying feeding sows accurately, isolating feeding and precise feeding. The accuracy and stability of feeding and recognition range of the device meet the design requirements.

Keywords sows; group-housed; precise feeding; animal husbandry; radio frequency identification; control systems; mechanical channel

(责任编辑:陆文昌)