

2BZ-4型棘轮振动式油菜播种机设计与性能测试

方荣政 舒彩霞 廖宜涛 田波平 廖庆喜

华中农业大学工学院, 武汉 430070

摘要 为适应小田块油菜种植机械化的需求,利用振动破坏散粒体架空原理,设计一种棘轮振动式油菜播种机,确定其主要结构和运行参数,得出在满足油菜播种各行稳定性和均匀性条件下,其排种单元最大的排种频率为6.3 Hz,最大理论作业速度为0.55 m/s;分析棘轮转速与排种装置单行排种量稳定性、各行排种量一致性和总排种量稳定性之间的关系。性能测试结果表明:当棘轮转速为20~45 r/min时,排种装置具有良好的排种稳定性和均匀性;当棘轮转速为40 r/min时,总排种量稳定性变异系数和各行一致性变异系数最小,分别为1.08%和2.74%,且种子破损率为0.38%,能够满足播种机标准JB 6274.1-2001的技术要求。

关键词 油菜; 振动式播种机; 性能测试

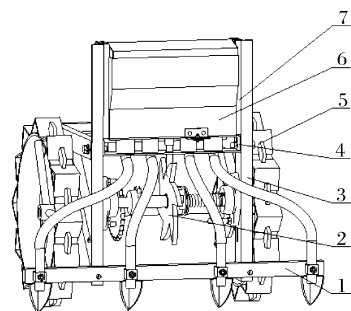
中图分类号 S 223.2 **文献标识码** A **文章编号** 1000-2421(2015)05-0115-06

油菜是中国主要油料作物之一,总播种面积约733万hm²,其中丘陵山地油菜种植面积约124万hm²,占油菜种植总面积的17%^[1]。因丘陵山地田块小,油菜种植方式主要采用撒播或育苗移栽。中国南方部分油菜种植区域多以家庭式小田块种植为主,大中型油菜播种机械对小地块的适应性差^[2-3]。中国微耕机市场保持较大的增幅,现存量为473.79万台,由于其体积紧凑、质量轻,广泛应用于丘陵山地和温室大棚等小面积耕地的机械作业^[4]。为提高小田块油菜种植机械化水平,笔者设计了一种与微耕机配套的棘轮振动式油菜播种机,具有体积小、质量轻、操作便利等特点。

1 总体结构与工作原理

设计的棘轮振动式油菜播种机由微耕机提供动力,主要由开沟单元、棘轮驱动单元、机架、接种单元、地轮单元、排种单元等组成(图1)。工作时,动力牵引播种装置前进,开沟单元在厢面上开出种沟,开沟深度可通过控制开沟单元上开沟铲的上下位置调节;地轮驱动棘轮转动,棘轮轮廓推动种箱下部沿机架上的滑轨上行,失去棘轮轮廓支撑后,受重力作用下落,油菜籽在惯性冲击作用下由种箱经排种单元的排种口流入接种管;在重力作用下油菜籽依次

通过接种管、导种管经开沟铲的空腔落入种沟,从而完成整个播种过程。设计的振动式油菜播种机主要技术参数见表1。



1.开沟单元 Ditching unit; 2.棘轮驱动单元 Ratchet drive unit; 3.机架 Frame; 4.接种单元 Receiving the seed unit; 5.地轮单元 Land wheel unit; 6.排种单元 Metering unit; 7.滑轨 Slide rail.

图1 振动式油菜播种机结构示意图

Fig.1 Sketch of the vibrational planter for rapeseed

2 关键部件参数设计与分析

2.1 排种装置

设计的排种装置主要由棘轮驱动单元、滑轨、可调式排种板、导种管和机架等构成,其中棘轮结构、可调式排种板及其排种孔径大小是排种装置的核心,主要依靠棘轮的回转运动提供周期性的振动频

收稿日期: 2014-05-15

基金项目: 国家自然科学基金项目(51275197);“十二五”国家科技支撑计划项目(013BAD08B02);国家油菜产业技术体系专项(CARS-13)

方荣政,硕士研究生,研究方向:油菜播种机械, E-mail: weifangrongzheng@163.com

通信作者: 舒彩霞,博士,副教授,研究方向:油菜播种机械和农产品无损检测技术与设备, E-mail: shucaixia@mail.hzau.edu.cn

表 1 主要技术参数

Table 1 Main technical parameters

项目 Projects	参数 Parameters
外形尺寸/mm Dimensions	1 400×650×950
结构质量/kg Build quality	32
行距/mm Spacing	200
工作行数 Number of working lines	4
工作幅宽/mm Working width	800
排种装置 Metering equipment	机械振动式 Mechanical vibration
种箱容量/kg Seed tank capacity	2
配套动力/kW Auxiliary power	4.8
工作效率/(hm ² /h) Working efficiency	0.09~0.15
作业速度/(m/s) Operating speed	0.3~0.5

率和排种孔径大小控制种子播种量实施条播。

1) 排种孔结构与孔径大小分析。为实现振动时油菜籽均匀流出的目的,油菜籽在平稳条件下要形成稳定的架空状态。初始时作用在种子上的压力为 P_x 和 P_y ,排种孔分别为 K1 和 K2(图 2)。

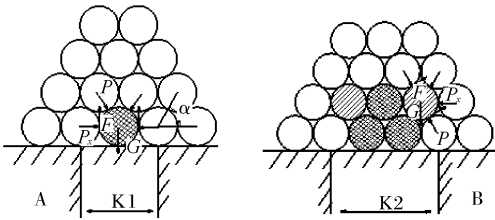


图 2 种子在排种孔上位置示意图

Fig.2 Schematic diagram of position of seeds on the hole

图 2-A 中 $d < K1 < 2d$ (d 为油菜籽直径),当画有线格的油菜籽流出后,上面 2 个油菜籽结成拱顶,所以两者都无法通过排种孔,最终形成稳定的架空状态。

图 2-B 中 $2d < K2 < 3d$,当画有线格的油菜籽流出后,能否形成稳定的架空状态取决于第 2 层画有斜线的油菜籽下落的可能性。形成稳定架空状态的条件:

$$\begin{cases} 2F \geq P_y \cos\alpha + P_x \sin\alpha \\ F = (P_x \cos\alpha - P_y \sin\alpha) \tan\varphi \end{cases} \quad (1)$$

式中 F 为相邻油菜籽之间的摩擦力; P 为相邻油菜籽之间的压力; α 为 3 颗相邻油菜籽的圆心夹角; φ 为摩擦角。式(1)简化后得

$$\varphi \geq \arctan\left(\frac{1}{2}\tan 2\alpha\right) \quad (2)$$

若进一步增大排种孔直径,则排种孔直径越大,决定形成稳定架空油菜籽所在的层次越高,形成稳定的架空状态可能性越小,故本试验采用排种孔的直径应为 $d < K < 2d$ 。根据散粒体的流动性,种子

流过排种孔时的收缩系数 α 为

$$\alpha = 1 - \frac{d}{D} + \frac{d^2}{4D^2} \quad (3)$$

式中 d 为油菜籽直径; D 为排种孔直径。

因收缩系数与排种孔直径成正比,与油菜籽直径成反比,故为确保油菜籽能均匀连续通过排种箱底板上的排种孔,一般采用排种孔直径 $1.6d_{\max} < D < 2d_{\min}$ [5-6]。

2) 振动装置结构设计。振动破坏散粒体架空原理分析:由于种子之间的相互作用力,会出现架空状态,为了使油菜籽在播种时能均匀、稳定流出,必须减小油菜籽之间的内摩擦力。在不改变油菜籽物态的前提下只有减小相互之间的正压力才可以减小内摩擦力,目前工业、农业上广泛采用振动实现这种工艺。振动时,油菜籽上的作用力不仅有重力和相互之间的作用力,而且还有惯性力。底板向上运动时,油菜籽上作用力为 $P = m(g + a)$,底板向下运动时油菜籽上的作用力 $P = m(g - a)$ 。当油菜籽之间接触点的作用力为零或趋近于零时,内摩擦力也趋近于零,播种过程不会产生架空;当接触点的作用力增大时,则可能产生架空。本试验利用油菜籽之间作用力的周期变化,不断形成架空和破坏架空,使种子均匀从排种孔流出。当振动的频率较低时,油菜籽之间的相互作用力未小到可以破坏架空的程度,油菜籽不能均匀从排种孔中流出。随着振动频率的增加,油菜籽能均匀从排种孔中流出。当振动频率进一步增大时,油菜籽流出的均匀性将下降。这是因为油菜籽还未下降到初始位置时就碰到了向上的底板,种子之间的相互作用力反而增大了。为了使种子能均匀流出,振动频率应满足:

$$f \leq \frac{1}{\sqrt{2H/g}} \quad (4)$$

式中 H 为种子下落的高度; f 为振动频率; g 为重力加速度(取 10)。

棘轮设计与最大理论排种频率分析:采用如图 3-A 所示的棘轮通过顶杆提供排种单元动力 [7-8],棘轮每转 1 周,排种单元上下振动 6 次。排种单元在下落过程中,相邻种子之间的正压力趋近于零,破坏种子的架空状态。为确保排种单元能有稳定的排种频率,要求棘轮转动时,顶杆必须依次与轮齿发生碰撞,则棘轮的转速不能大于一个临界值,这个临界值就是棘轮的最大转速 n_{\max} ,则排种单元的最大排种频率为

$$f_{\max} = \frac{zn_{\max}}{60} \quad (5)$$

式中 n_{\max} 为棘轮的最大转速; z 为轮的齿数(取 6)。

由图 3-A 可知, 顶杆向上的速度与接触点 O' 到圆心 O 之间距离 R 的变化有关, 由于圆弧 L' 所对应的圆心 O_1 到圆心 O 之间的距离 R_1 是固定不变的, 故可将其推程运动简化为曲柄滑块机构运动^[8], 如图 3-B 所示, 其回程可简化为自由落体运动。

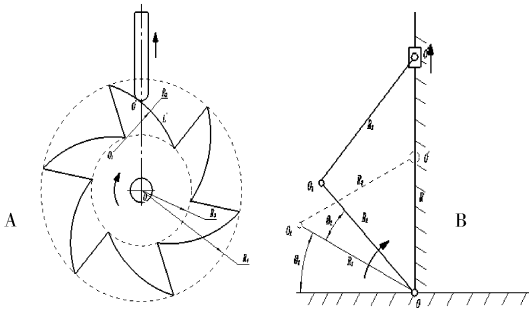


图 3 棘轮运动分析及机构运动简图

Fig.3 Kinematic analysis of the ratchet and simplified model

$$\begin{cases} R = f(\theta_1) = R_1 \sin(\theta_1 + \theta_2) + \sqrt{R_2^2 - R_1^2 \cos^2(\theta_1 + \theta_2)} \\ \theta_1 = \frac{2\pi t}{T} \quad (0 \leq t \leq \frac{T}{6}) \end{cases} \quad (6)$$

式中 O' 为顶杆和棘轮的接触点; O 为棘轮的圆心; L' 为与顶杆接触的圆弧; O_1 为圆弧 L' 的圆心; θ_1 为在时间 t 内棘轮所转过的角度; θ_2 为起始角; R 为接触点 O' 与圆心 O 之间的距离; R_1 为圆心 O 与圆心 O_1 之间的距离, 由 R_2, R_3, R_4 共同决定; T 为棘轮的转动周期。

由式(6)可建立 R 与时间 t 之间的方程:

$$R = f(t) \quad (7)$$

顶杆向上的速度为

$$v = f'(t) \quad (8)$$

整理式(6)、式(7)、式(8)得

$$v = \frac{2\pi}{T} R_1 \cos\left(\frac{2\pi t}{T} + \theta_2\right) + \frac{2\pi R_1 \sin\left(\frac{2\pi t}{T} + \theta_2\right) \cos\left(\frac{2\pi t}{T} + \theta_2\right)}{T \sqrt{R_2^2 - R_1^2 \cos^2\left(\frac{2\pi t}{T} + \theta_2\right)}} \quad (9)$$

则顶杆向上运动的加速度为

$$a = v' = f''(t) \quad (10)$$

当 $a \leq -g$ 顶杆会脱离棘轮飞出, 且顶杆脱离临界加速度为

$$a = -g \quad (11)$$

整理式(9)、式(10)、式(11)得顶杆脱离棘轮的时间为

$$t_1 = k_1 f(T, R_1, R_2, \theta_2) \quad (12)$$

将 t_1 代入式(9)得顶杆脱离棘轮时的速度为

$$v_1 = k_2 f(T, R_1, R_2, \theta_2) \quad (13)$$

为确保棘轮每转 1 周, 排种单元上下振动 6 次, 则必须满足顶杆脱离棘轮后上升到最高点的时间 t_2 与下降到 M 点的时间 t_3 之和要小于棘轮上 K 转到 M 点的时间 t_4 :

$$\begin{cases} v_1 = gt_2 \\ v_1^2 - 0 = 2gs_1 \\ \frac{1}{2}gt_3^2 = s_1 + R_1 - R_4 \\ t_4 = \frac{T}{3} - t_1 \\ t_2 + t_3 \leq t_4 \end{cases} \quad (14)$$

式中 s_1 为顶杆脱离棘轮后上升到最高点的距离; v_1 为顶杆脱离棘轮时的速度; t_1 为杆脱离棘轮的时间; t_2 为顶杆脱离棘轮后上升到最高点的时间; t_3 为顶杆从最高点下降到最低点的时间; t_4 为棘轮上 K 点转到 M 点的时间。

综合式(12)、式(13)、式(14)可得棘轮转动的最小周期:

$$T_{\min} = k f(R_1, R_2, R_4, \theta_2) \quad (15)$$

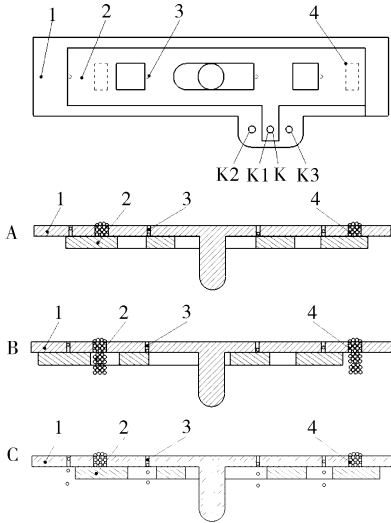
式中 R_1, θ_2 由 R_3, R_4 决定。

棘轮的最大转速为

$$n_{\max} = \frac{60}{T_{\min}} \quad (16)$$

排种单元能正常工作的最小周期是由棘轮的外型结构 (R_2, R_3, R_4) 决定的, 本试验取 $R_2 = 100$ mm, $R_3 = 50$ mm, $R_4 = 100$ mm, 计算得到棘轮的最大理论转速 n_{\max} 为 63 r/min、排种单元的最大理论排种频率 f_{\max} 为 6.3 Hz。

3) 可调式排种板。设计的棘轮振动式油菜播种机设计为一机四行播种, 体积小、工作幅宽窄。为方便在播种结束后将剩余油菜籽取出, 在排种箱底板设计了 2 个大小为 20 mm × 20 mm 的卸种口, 通过排种板和箱底板上的限位孔控制排种单元的排种、卸种和非工作状态如图 4 所示。当排种板上的孔 K 与箱底板上的孔 K1 重合时, 排种单元处于非工作状态。如图 4-A; 当排种板上的孔 K 与箱底板上的孔 K2 重合时, 排种单元处于卸种状态如图 4-B; 当排种板上的孔 K 与箱底板上的孔 K3 重合时, 排种单元处于排种状态, 如图 4-C。



1.种箱底板 Seed case bottom plate; 2.排种板 Metering board; 3.排种孔 Metering hole; 4.卸种口 Unloading seed export.

图4 排种板控制示意图

Fig.4 Sketch of the seeding board controlled

2.2 传动比与最大理论作业速度

地轮为排种单元提供动力,由此可知,设计的播种油菜株距是由地轮工作外径和传动比决定的。根据农艺种植要求,油菜播种合理株距为 60 ~ 80 mm^[9]。

$$S = \frac{\pi D}{zi} \quad (17)$$

式中 S 为株距; D 为地轮工作外径(330 mm); z 为棘轮上棘爪的个数(取 6); i 为传动比(计算可得传动比 $i = 2.3$)。

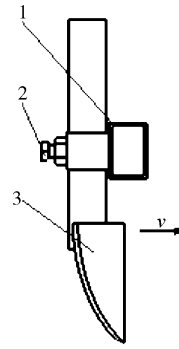
本试验采用地轮提供排种动力,可避免驱动轮滑转对排种的影响^[10],地轮前行的速度与排种频率之间的关系为

$$v = \frac{\pi D f}{zi} \quad (18)$$

将排种单元最大理论排种频率 f_{\max} 代入式(16)得设计的播种机最大理论作业速度 $v_{\max} = 0.55$ m/s。

2.3 开沟器

为减少对土壤的破坏,播种时采用免耕播种的方式,目前国内的免耕播种机主要采用滚动式和移动式开沟器。因滚动式开沟器需要较大的垂直压力,不适用于小型播种机,而移动式开沟器破土能力强、回土性能好,故本试验采用移动式开沟器。开沟器通过螺栓固定在分布条上,结构如图 5 所示。



1.开沟器 Furrow opener; 2.螺栓 Bolt; 3.分布条 Score tapes.

图5 开沟器结构示意图

Fig.5 Sketch of the opener

3 检测试验

3.1 试验设计

将排种单元安装在 JPS-12 排种器性能检测试验台架上进行排种性能测试(图 6)。试验时以调速机为动力,采用精度 0.001 g 的电子天平称量,以华油杂 62 为种子材料。测定项目:单行排种量稳定性、总排种量稳定性、各行排种量一致性、种子破损率。测定时间均为 120 s,调速机转速分别为 10、15、20、25、30、35、40、45、50、55、60、65、70、75 r/min。



图6 试验装置

Fig.6 Experimental device

1)单行排种量稳定性测定。用塑料杯收集各排种孔排出的种子分别称量,每个水平下重复 5 次试验。计算单行平均排种量、标准差和变异系数。

2)总排种量稳定性测定。将 4 个排种孔排出的种子收集到一起称量,每个水平下重复 5 次试验。计算平均排种量、标准差和变异系数。

3)各行排种量一致性测定。用塑料杯收集各排种孔排出的种子分别称量,每个水平下重复 5 次试验。计算各行平均排种量、各行间排种量标准差和变异系数。

4)种子破损率测定。将 4 个出种孔排出的种子

收集到一起,选出其中未破碎损伤的种子,并对未破碎的种子进行发芽试验,每个水平下重复5次试验。计算破损种子质量占样本总质量的百分比,再减去种子原始破碎率。

3.2 结果与分析

根据测试结果可得出转速与单行排种量稳定性、总排种量稳定性、各行排种量一致性、破损率之间的关系(图7~图10)。由图7可知,在棘轮转速小于20 r/min时,单行排种量稳定性变异系数较大;当棘轮转速达到40 r/min时,单行排种量稳定性变异系数都达到最小值,之后随着棘轮转速的增加,单行排种量稳定性变异系数快速上升。从图8可知,总排种量稳定性随着棘轮转速的增大也是呈现先减后增的趋势,在棘轮转速为40 r/min时达到最小值1.08%,且棘轮转速在20~50 r/min之间时,总排种量的稳定性变异系数都在5%以下,表明排种单元具有良好的排种稳定性。

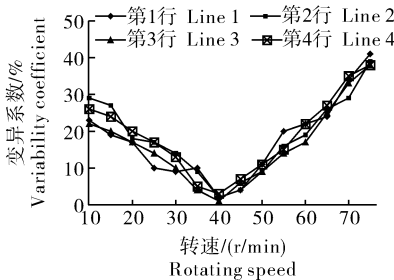


图7 转速与单行排种量稳定性变异系数的关系曲线

Fig.7 Relation curve between rotating speed and stability variability coefficient of single row seeding quantity

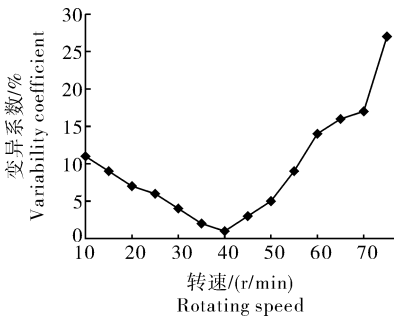


图8 转速与总排种量稳定性变异系数的关系曲线

Fig.8 Relation curve between rotating speed and stability variability coefficient of the full seeding quantity

由图9可知,棘轮转速为20~45 r/min时,各行排种量一致性变异系数都在10%以下,说明在该转速范围内各行排种量差异较小;当转速继续增大时,各行排种量一致性变异系数急剧增大。从振动式油菜播种机的结构可知,排种单元的振动频率是由棘轮的转速决定的,当转速上升导致排种单元振

动频率过大时,种子来不及充入型孔就进入排种阶段,从而导致各行排种量一致性变异系数增大^[11]。由图10可知,棘轮为转速越低,种子破损率越小,且当棘轮转速大于50 r/min时,种子破损率有明显增加。当棘轮转速高于80 r/min时,排种单元在脱离棘轮后上升的距离大于滑轨的行程,导致排种单元在滑轨最大行程处卡死,排种单元不能完成排种。

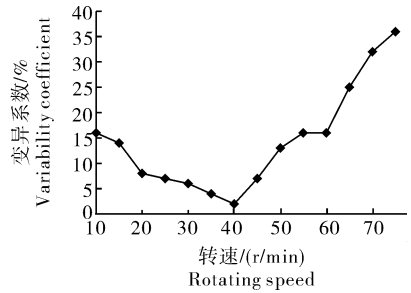


图9 转速与各行排种量一致性变异系数的关系曲线

Fig.9 Relation curve between rotating speed and consistency variability coefficient of a piece row seeding quantity

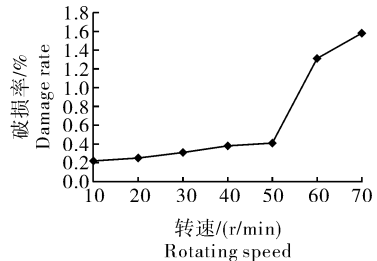


图10 转速与破损率的关系曲线

Fig.10 Relation curve between rotating speed and damage rate

3.3 排种均匀性测试

由转速与排种量稳定性试验可知,在棘轮转速为40 r/min时,排种单元排种量稳定性变异系数最小,故试验设定棘轮转速为40 r/min,种床带前进速度为0.4 m/s,随机在种床带上选取100段。测量1 m内种子粒数并记录其结果,计算排种单元排种均匀性变异系数。根据农艺种植要求,油菜播种的合理株距为60~80 mm,故设定1 m内的种子数应为15颗,规定1 m内种子数为(15±3)颗时符合测量指标。试验结果表明,排种单元排种均匀性变异系数为13.8%,且符合测量指标的比例为87%。

3.4 田间试验

为进一步研究2BZ-4型棘轮振动式油菜播种机的工作性能,于2013年9月26日在华中农业大学油菜试验基地进行了田间播种试验。配套动力为4.8 kW的微耕机,试验田块土质较疏松,试验区长度为30 m,微耕机输出轴转速为台架试验测定的最

佳转速 40 r/min。田间试验株距分布结果表明,该播种机田间播种平均行距为 213 mm,平均株距为 63 mm,均匀性变异系数为 17.3%,田间播种 50 d 后油菜出苗的效果良好。

4 讨论

本试验利用振动破坏散粒体架空的原理,设计了一种棘轮振动式油菜播种机。该机主要由棘轮驱动单元、滑轨、可调式排种板、导种管和机架等构成,具有体积小、灵活性好等特点,适用于丘陵山地、南方小田块等种植油菜。性能测试结果表明:在满足油菜播种各行稳定性和均匀性条件下,设计的棘轮振动式油菜播种机排种单元最大排种频率为 6.3 Hz,最大理论作业速度为 0.55 m/s;排种单元排种稳定性变异系数、均匀性变异系数都有随棘轮转速上升呈先减后增的趋势,与吴明亮等^[11]的试验结果比较,稳定性变异系数和均匀性变异系数均有相同的变化趋势,但排种单元能稳定播种的转速为 20~70 r/min,比设计的稳定播种转速 20~45 r/min 的范围更大,这是由于本试验设计的排种单元的结构更为简单,能稳定播种的转速范围较小。另外,本试验设计的排种单元在棘轮转速为 40 r/min 时,总排种量稳定性变异系数和各行排种量一致性变异系数分为 1.08%、2.74%,优于已报道的试验结果^[11]。田间试验结果表明,设计的振动式油菜播种机田间

播种平均行距为 213 mm,平均株距为 63 mm,均匀性变异系数为 17.3%,能够满足播种机播种标准 JB 6274.1—2001^[12]的要求。

参 考 文 献

- [1] 吴崇友,金诚谦,肖体琼,等.我国油菜全程机械化现状与技术影响因素分析[J].农机化研究,2007(12):207-210.
- [2] 田波平,廖庆喜,黄海东,等.2BFQ-6 型油菜精量联合直播机的设计[J].农业机械学报,2008,39(10):211-213.
- [3] 熊洪,徐富贤,朱永川,等.西南农区发展小型农业机械的迫切性与对策[J].农业开发与装备,2013(5):59-61.
- [4] 吴明亮,官春云,汤楚宙,等.2BYF-6 型油菜免耕直播联合播种机田间试验研究[J].农业工程学报,2007(11):172-175.
- [5] 廖庆喜,张宇,张朋玲,等.一器多行离心式油菜排种器[J].农业机械学报,2012,43(2):48-52,95.
- [6] 刘俊峰,杨欣,冯晓静.2BF-8 型小麦精播机播种均匀性影响因素分析[J].农业工程学报,2001,17(6):64-68.
- [7] 杨坚.分流式振动排种器:中国,98218874.4[P].2000-03-29.
- [8] 杨可桢,程光蕴,李仲生.机械设计基础[M].5 版.北京:高等教育出版社,2006.
- [9] 丛锦玲,余佳佳,曹秀英,等.油菜小麦兼用型气力式精量排种器[J].农业机械学报,2014,45(1):46-52.
- [10] 吴明亮,官春云,罗海峰,等.2BYD-6 型油菜浅耕直播施肥联合播种机设计与试验[J].农业工程学报,2010,26(11):136-140.
- [11] 吴明亮,官春云,高晓燕,等.偏心轮型孔轮式排种器排种油菜极限转速试验[J].农业工程学报,2012,26(6):119-123.
- [12] 中国机械工业联合会.JB 6274.1—2001 谷物播种机 技术条件[S].北京:机械科学研究院,2001.

Design and performance testing of 2BZ-4 vibrational planter for rapeseed

FANG Rong-zheng SHU Cai-xia LIAO Yi-tao TIAN Bo-ping LIAO Qing-xi
College of Engineering, Huazhong Agricultural University, Wuhan 430070, China

Abstract Based on the principle of vibration damage for the granular mixtures overhead, a vibrational planter for rapeseed was designed to improve the planting efficiency of the small plots. The working principle and main structure of the vibratory planter were analyzed. The maximum frequency of metering device is 6.3 Hz, and maximum speed is 0.55 m/s. The relationship between rotation speed of ratchet and stability and consistency of the single row delivery capacity, the stability of the full delivery capacity was analyzed through the captive test of the seeding device. The experiments showed that the seeding device had good seeding stability and uniformity when the rotation speed range of ratchet was 20-40 r/min. The stability variability coefficient of the full seeding quantity is 1.08% and the consistency variability coefficient of seeding quantity is 2.74% when the rotation speed is 40 r/min, and the seed breakage is 0.38%, which meet the standard planter of the JB 6274.1—2001.

Key words rape; vibrational planter; performance test

(责任编辑:陈红叶)